

用途：トイレトペーパーホルダー 許容荷重：2kg 板面, タイル面取付用 (板面取付の場合)			
品番	品名	材質	
バーコード上に表記してあります (右下)	真鍮	クリアコート	
		クロームメッキ	CR
		アンティーク	AB
		ブラック	BK
JISトイレトペーパー用 (紙幅114mm)		陶器	CE



付属部品：ビス 2本 アンカー 2本(タイル用)
 必用工具：プラスドライバー、キリ
 小型マイナスドライバー
 タイル用ドリル(取付面がタイルの場合)

お手入れ：
 お手入れは、やわらかい布で乾拭き程度です。

重要 石こうボードへの取付 (別売部品が必要です。)

- 1) 別売の石こうボード取付部品PL4 (640517) 1ヶまたは、石こうボード取付金物CE (640515) 1ヶをお買い求めになり取付下さい。取付方法は、別売部品の取り付け方法を参照下さい。
- 2) もしくは壁面施工業者にご相談になり壁面にあった取付金具(ビス、アンカー)等を、別途購入下さい。

取付注意 取扱説明文を必ずお読みいただき大切に保管して下さい。

取付場所 立ちかがみの際又は出入りの際 人体等が容易にふれる場所はお避け下さい。強度の弱い壁には取付できません。板面取付の場合 薄い板壁(5.5mm以下)へ取付けた際 許容荷重を保証できません。(落下の原因となります) 取付面はビスの穴があきます。(傷がつかます予めご了承ください) 浴室内等、湿度の高い場所では、お使いになれません。

取付方法

取付面が板面の場合 (付属のアンカーは不要です) 右図 A→C

取付面がタイルの場合 右図 A→B→C

A: 小型のマイナスドライバーで本体裏のマイナスビスをゆるめパーツ①をはずして下さい。

パーツ①の位置決めをしてください。

① *バーがゆるむ場合があります。バー調整ビスを付属六角レンチにて締め付けバーを再度固定して下さい。(台紙表のバー角度を参考にして下さい) 通常バー調整ビス(4mmイモビス)は、バー受け(球状の部品)の下方向内部にあり外からは、確認しづらくております。

B: 取付面にパーツ①の下穴をあけ(5.5mmのタイル用ドリル使用)アンカーを挿入します。(タイルの場合)

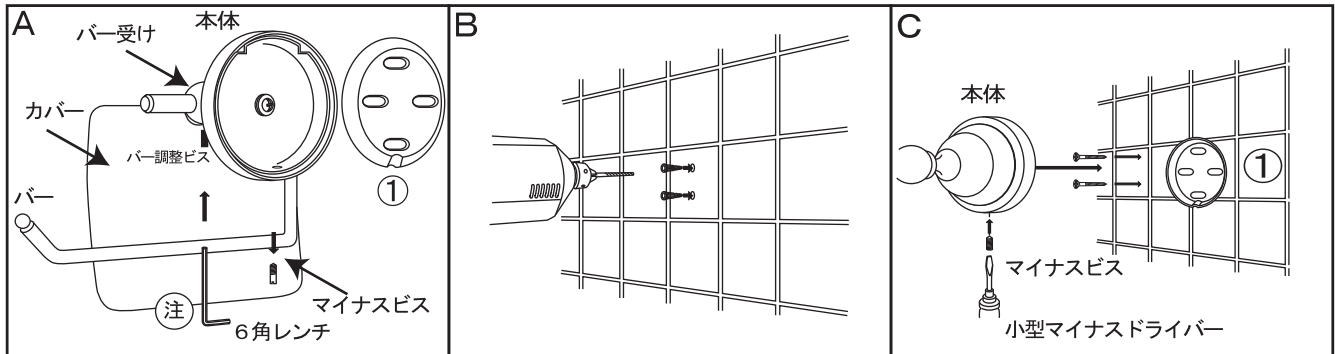
C: パーツ①をビス2ヶにて固定して、本体をパーツ①にかぶせマイナスビスをしめ壁面に取り付け完了です。

パーツ①には、合計4ヶの穴がありますが、力が均等にかかる位置にビス2本をお使いください。

*十分な下穴をあけずにビスをねじ込みますとビスが途中で折れて取付面から折れたビスを取り除くことが出来なくなります、

ビスの取付はお客様の責任でお取付願います。

*ビスの取り付けの際電動のドライバーは使用しないでください。ビスの破損の原因になります。



使用上の注意

- 本商品は壁面用です。天井面には使用しないで下さい。
- 貴重品は掛けしないで下さい。
- 使用前にビスがしっかり効いていることを確認して下さい。
- 許容荷重を必ずお守り下さい。(タオル等を引っ張らないで下さい)

GORIKI ISLAND

0596-36-2322
 〒516-0001
 三重県伊勢市大湊町1125-10
 ゴリキアイランド
<http://www.brass.jp>