

お客様へ お買い上げ有り難うございます。ご使用前にお読みのうえ、正しくお使い下さい。本冊子は必ず保管して下さい。

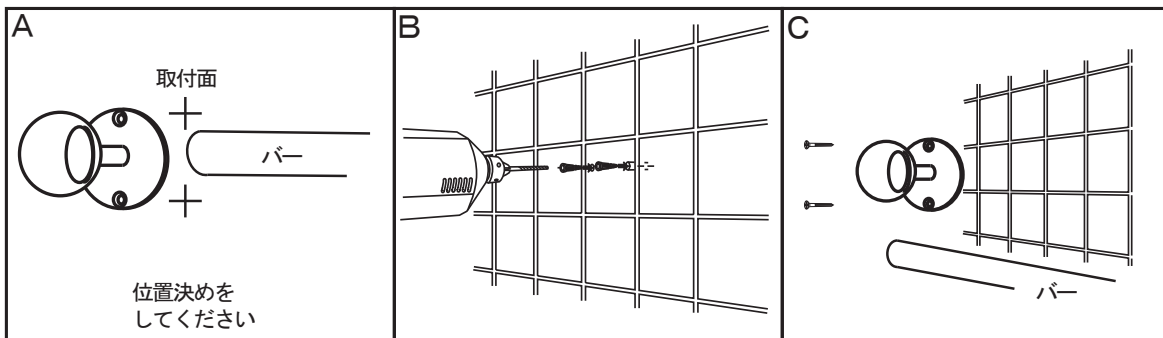
商品仕様

用途：タオルバー 許容荷重：5kg (板面取付の場合)		付属部品：ビス 4本 アンカー 4本(タイル用) 必用工具：プラスドライバー、キリ タイル用ドリル(取付面がタイルの場合)
品番 品名	材質	仕上げ
バーコード上に表記してあります	真鍮 真鍮+木材 (640220, 222) (640224, 226)	真鍮磨き仕上げ (640502, 503) 真鍮クリアコート仕上げ (640220, 222) 真鍮古色仕上げ (640224, 226 701, 702)
		<p>お手入れ： もとの輝きを取り戻すためには、市販の金属研磨剤等で磨いて下さい。アンティーク調がご希望の場合はそのままお使いください。640220 640222 640224 640226 につきましては、からぶき程度のお手入れです。(金属研磨剤は、使わないで下さい。)</p> <p>⚠ 重要</p> <p>1) 本製品を石こうボード取り付ける際は、壁面にあった取付ビス用アンカーをDIYショップ等で別途お買い求め下さい。当社の石こうボード用アタッチメント PL4 (640517) には、対応しておりません。 2) アンカー等については壁面施工業者にご相談になり壁面にあった取付金具(ビス、アンカー)等をお使いください。</p>

取付注意

取付場所 立ちかがみの際又は出入りの際 人体等が容易にふれる場所はお避け下さい。強度の弱い壁には取付できません。板面取付の場合 薄い板壁(5.5mm以下)へ取付けた際 許容荷重を保証できません。(落下の原因となります) 取付面はビスの穴があきます。(傷がつきます。予めご了承ください) 浴室内等、湿度の高い場所では、お使いになれません。

取付方法 取付面が板面の場合(付属のアンカーは不要です) 右図 A→C
 取付面がタイルの場合 右図 A→B→C
 A: 本体の取付け位置を決めてください。
 B: 取付面に本体用の下穴をあけ(5.5mmのタイル用ドリル使用)アンカーを挿入します。(タイルの場合)
 C: 本体にバーを通しをビスにて固定します。
 * 取付面が木材の場合ビスの下穴をキリ等であけるとうまくゆきます。
 * 十分な下穴をあけずにビスをねじ込みますとビスが途中で折れて取付面から折れたビスを取り除くことが出来なくなります。
 * ビスの取付はお客様の責任でお取付願います。
 * ビスの取り付けの際 電動のドライバーは使用しないでください。ビスの破損の原因になります。



* 640220, 222 224, 226の取付参考図です。(640502, 640503他の取付参考図はありません)

使用上の注意

本商品は壁面用です。天井面には使用しないで下さい。
 貴重品は掛けしないで下さい。
 使用前にビスがしっかり効いていることを確認して下さい。
 許容荷重を必ずお守り下さい。
 (タオル等を無理な力で引っ張らないで下さい)