

GIGA H.I.D.バーナー (デュアルクス純正交換タイプ) 取扱説明書

- この度は、「GIGA H.I.D.」をお買い求め頂きまして誠に有難うございます。
- この製品を正しく安全にご使用いただくために、この取扱説明書をよくお読みになり、内容を理解された上で実際にご使用ください。
- お読みになった後も、この取扱説明書はなくさないよう大切に保管してください。

注意事項の定義

- この取扱説明書に示されている注意事項を十分に理解されるまで取付作業をされたり、ご使用にならないでください。この取扱説明書では、注意事項の表示について下記の見出しにより、識別しています。

危険・警告 ……危険・警告事項を守らないと、死亡や重傷に至る重大な事故を起こすおそれがあります。

注意 ……………注意事項を守らないと、ケガを負ったり、物的損傷が生じるおそれがあります。

H.I.D.バーナー使用上のご注意

注意

- このバーナーは12V自動車用H.I.D.バーナー(純正交換タイプ)です。
- 他の用途や仕様の異なるヘッドランプユニットには取付けも使用もしないでください。
- 用途・仕様の異なる使用は故障やバーナー破裂の原因となります。
- お取付けできない車種があります。必ずカーメイトH.I.D.車種別適合情報で確認の上使用してください。
- 適合車種以外で使用すると事故やバーナー破裂の原因になります。
- バラストユニットは必ず純正品(35W)を使用してください。他社製55W・45W・25W等電力が異なるバラストユニットを使用した場合、短寿命、バーナー破裂、ヘッドランプ損傷のおそれがあります。
- ヘッドランプユニットの改造及びヘッドランプ周辺の純正外エアロパーツ等を取付けた車両には使用しないでください。短寿命、バーナー破裂、色ムラ、ヘッドランプ損傷のおそれがあります。
- アイラインガーニッシュ・レンズカバーなどランプレンズ面に装着するアクセサリは使用しないでください。レンズ面の放熱を妨げ、ヘッドランプユニット・ソケット等の変形・溶解を引き起こすおそれがあります。
- 極端に足回りが固く、振動の激しい車両には装着しないでください。
- バーナーに着色・遮光塗料の塗布及び加工は行わないでください。
- バーナーの放熱を妨げ、破裂するおそれがあります。
- ランプの点灯・消灯を繰り返すとバラスト安全装置作動により点灯しなくなる場合があります。
- その際は10秒ほど待って点灯させてください。
- 不必要なランプの点灯・消灯を繰り返すとバーナー寿命を著しく短くし、早期に色ムラ、ちらつきが発生しますので、安全上やむを得ない場合を除き、信号待ち等でも消灯させない事をお勧めします。
- 本製品使用後に、まれに灯具内にくもり(白濁)や変色(焼け)が発生する場合があります。
- この現象は、同型車種においても車の保管状況・使用環境および経年変化等の原因により、ばらつきがあるため、灯具への影響に関する保証は負いかねます。予めご了承ください。

H.I.D.バーナー取付け上のご注意

危険・警告

- バーナーは高電圧を発生させる装置との接続が必要です。誤った取付けは大変危険ですので、必ず販売店または、自動車整備工場等の専門業者にてお取付けください。
- バーナーは落としたり、無理な力を加えたり、キズを付けたりしますと、ガラス球内部の圧力が高いためバーナーが割れ、ガラス破片が飛散し、失明やケガの原因となることがありますので充分ご注意ください。
- バーナーは灯具の外では点灯させないでください。灯具に装着せずに点灯すると感電、ヤケド、火災等のおそれがあり大変危険です。また異常放電によりバーナー破損の原因になります。
- 点灯中のランプやバーナーを間近で直視しないでください。目が痛くなったり、視力障害の原因となるおそれがあります。
- バーナー交換のためにヘッドランプユニットを分解する時は、コードを強く引っ張らないでください。接続部が損傷すると過熱してヒューズ切れや火災の原因となります。
- 交換済みのバーナーを廃棄する場合は、割らずに廃棄してください。バーナーを割ると内圧が高いためガラス破片が飛散し、失明やケガの原因となることがあります。

注意

- バーナー交換作業は、平らな場所で、十分なスペースと安全を確保して行ってください。又、車両は、ギアをパーキング又はニュートラルにして、パーキングブレーキを掛け、エンジンを切り、ランプを消灯し、ショート防止のためバッテリーのマイナス側端子を外してから作業を行ってください。
- 点灯中、消灯直後の交換作業は行わないでください。また、バーナーが高温になっている際は、熱が充分さめてから作業を行ってください。
- バーナーのガラス部分には絶対に手で触れたり、油脂等の汚れを付着させないでください。万一手で触れたり、汚れが付着した場合は、薬用アルコール等できれいに拭き取ってください。汚れが付着したまま使用を続けるとバーナー切れの原因となる他、最悪の場合破裂のおそれがあります。
- ヘッドランプユニット組立時、カバー、ソケットは確実に元通り付けてください。取付が不十分な場合、レンズのくもり・ソケットの溶け等、故障の原因になります。
- バーナーは口金形状を確認し向きを確かめて正しく装着してください。誤った脱着や不確実な接続は、バーナーの脱落や過熱、寿命時間の低下につながります。
- バーナー交換後、必ず点灯確認し、配光検査を行ってください。
- 廃棄の際は、危険物として各自治体の方法に従って処理してください。

◆H.I.D.バーナーを取付けする際は、必ずヘッドランプユニットを車体から取外して行ってください。

バーナーを挿入する際は、細心の注意を払い作業を行ってください。最悪の場合、バーナーが破損する恐れがあります。

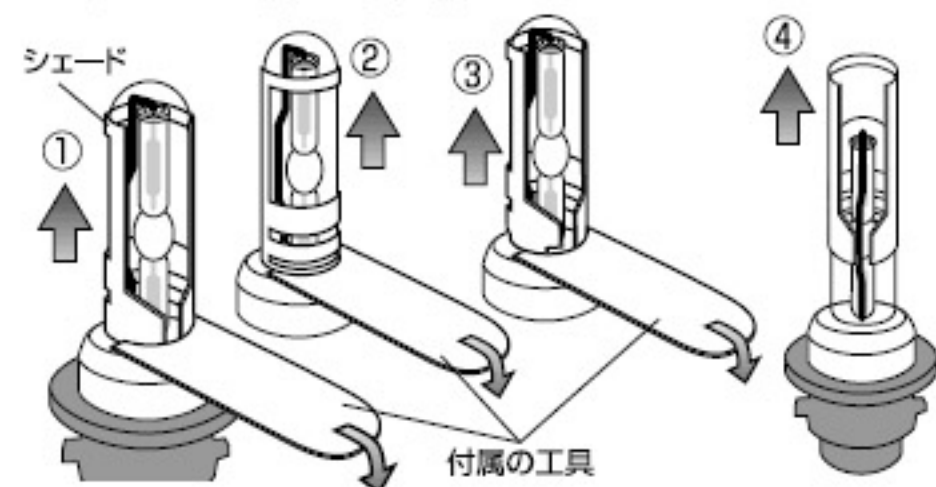
◆車両側ソケットの取外し・接続は確実に行ってください。

ソケットを取外す際に無理な力を加えると、ソケットの端子を変形させる原因となります。端子が変形すると、ソケットを完全に接続しても接触不良となる恐れがあります。純正交換用バーナーにソケットを装着する際、ソケットを挿入後、時計回りに少し回転させることで確実に固定されます。固定が不完全ですと接触不良の原因となります。尚、導電グリスの使用は漏電の原因となりますので、絶対にしないでください。

D2S/D4Sバーナー装着車の場合

●D2S/D4S車の場合、シェードは不要です。付属の工具を使用して、以下の要領で取外してください。

- ①シェード裏側の切り欠きに工具を合わせ、テコの原理でシェードを持ち上げます。
- ②シェード前面の切り欠きに工具を合わせ、①の要領でシェードを持ち上げます。
- ③①を繰り返します。
- ④シェードを持って引き抜きます。

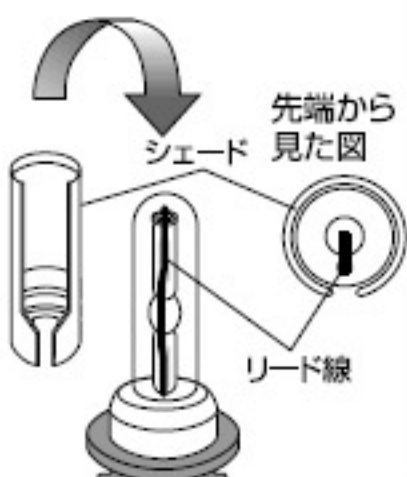


注意

- シェードを外す際は、バーナーに強い衝撃を与えないように慎重に取外してください。思わぬ事故、ケガの原因となる恐れがあります。
- 作業後は汚れや油脂などを取り除いてください。

シェードの取付け方

リード線がある方向にシェードの切り欠き部分を合わせて、奥までしっかり差込んでください。



H.I.D.バーナー交換方法例

注意

- 車両によって工具を必要とする場合がありますので、必要な工具(トルクスレンチ等)を用意してください。
- バーナーを取付けする際は、必ずヘッドランプユニットを車体から取外して行ってください。

【1】バックカバーの取外し

ヘッドランプユニットの裏側にあるバックカバーを取外してください。

【2】バーナー交換

純正バーナーを取外し、GIGA H.I.D.バーナーを装着してください。

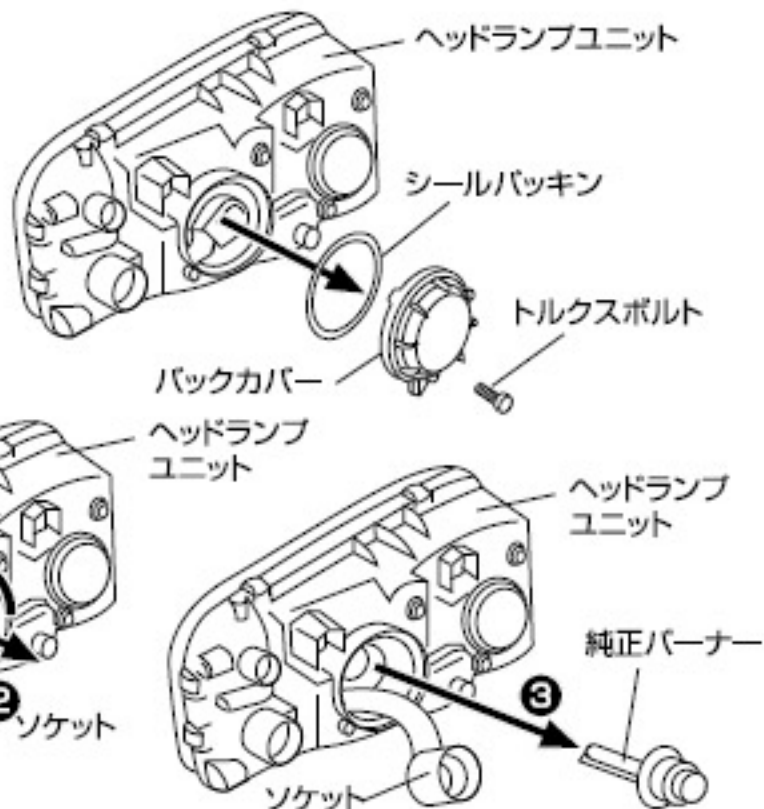
- ①ソケットを反時計回りに回転させます。
- ②ソケットを手前に引きます。
- ③純正バーナーを固定しているスプリング等を取外し純正バーナーを取外します。
- ④GIGA H.I.D.バーナーを取付けたら、純正バーナーを取外した時と逆の手順でソケットを取付けてください。

【3】バックカバーの取付け

【1】の作業と逆の手順で取外したバックカバーを元に戻してください。

【4】点灯確認

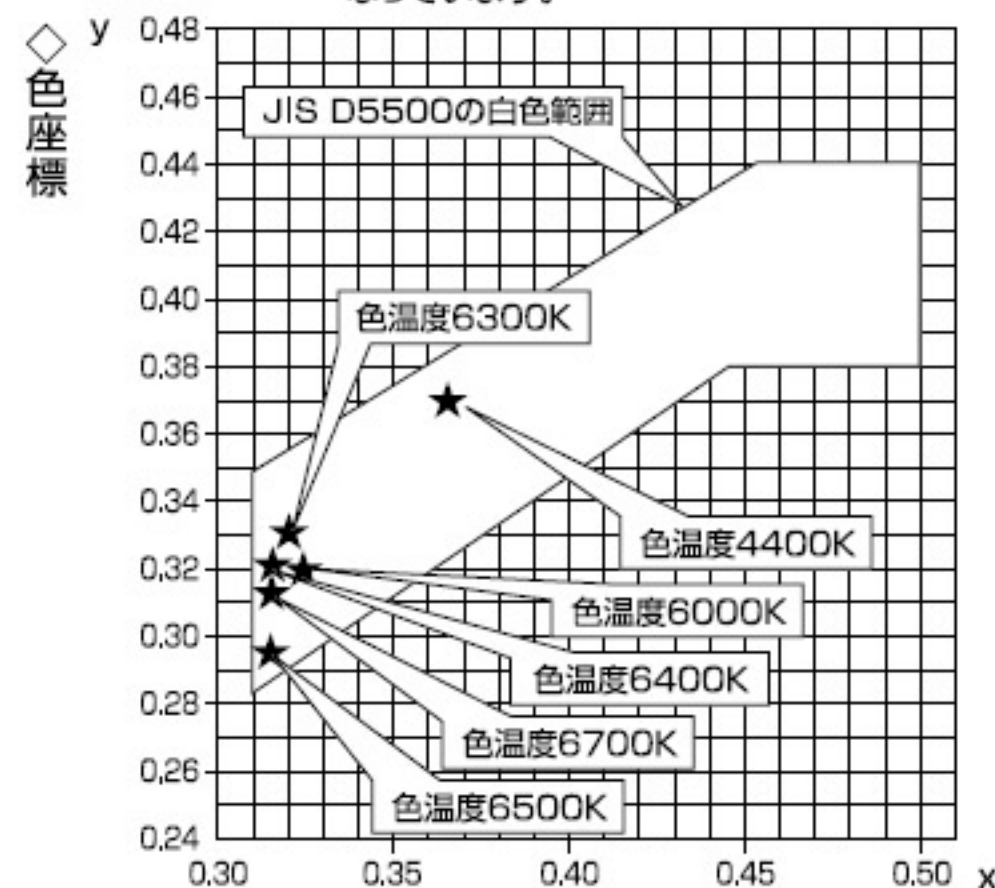
取付け後、ヘッドランプの点灯確認を行ってください。又、光軸が適正位置であるか必ず確認してください。



GIGA H.I.D.シリーズ 本製品の車検対応に関して

発光色

※発光色は、JIS D5500の白色範囲内となっています。



GIGA H.I.D.シリーズは、保安基準に基づく明るさ、発光色 (JIS D5500 色度範囲) の車検対応品として設計、生産されています。

(注1) 車両状態およびヘッドランプユニットの損傷、劣化などの影響でバーナーの性能(明るさ、発光色)を十分発揮できない場合があります。

(注2) 車検場設備の関係で審査官の目視による判断により車検に通らない場合があります。

上記(注1・2)の様な場合には、元の純正バーナーに交換してご対応ください。

車検審査をスムーズに行うため、車検の時にこの書類を審査官に確認してもらうことをお勧めします。

故障かな?と思ったら

以下のようなケースは、製品の不具合ではありませんのでご注意ください

- 1) H.I.D.バーナーの左右の発光色が違う。
本製品はHIDの特性上、左右の発光色に違いが生じる事がありますが性能上問題はありません。また発光管内に封入してある発光物質がヘッドランプ内で反射し、見る角度によっては黄色っぽい色が見える場合がありますが異常ではありません。
- 2) ランプを点灯させた瞬間2・3度まばたく。
H.I.D.の放電発光特有のもので、異常ではありません。
- 3) 純正品や他の市販品と、光り方や色の変化の仕方が違う。
本製品は独自のメタルハライドの配合を行っています。そのため、発光色の変化の仕方や明るくなるまでの時間などが、純正品や他の市販品と異なります。

株式会社 **カーメイト** 本社/〒171-0051 東京都豊島区長崎5-33-11

お問い合わせ先

商品についての問い合わせ、下記サービスセンターへ。

カーメイトサービスセンター

TEL : 03-5926-1212(代表) FAX : 03-5926-1218

パソコンから : <http://www.carmate.co.jp/toi/> 携帯電話から : <http://www.carmate.co.jp/>
携帯メールから : mobile@carmate.co.jp

●仕様および外観は改良のため予告なく変更することがあります。●本製品の誤った取扱での事故について、当社はその責任を一切負いません。