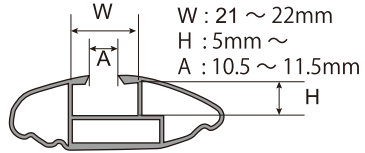


本品をお使いになる前には、必ず本書とエアロベース及びルーフボックスの取扱説明書をよくお読みの上、正しくお使いください。本書をお読みになった後は、適合キャリアの取扱説明書とともに大切に保管してください。本品をゆずられる場合は、次に使用される方のために取扱説明書も併せてお渡しください。

使用前の確認

本品はINNOルーフボックス専用のTスロットアダプターです。
装着可能なルーフボックスはINNOカタログ、ホームページ、サービスセンターでご確認ください。
適合機種ではないルーフボックスには取付できません。
本品はINNOエアロベースの他、Tスロット寸法が下記寸法に適合する純正クロスバーに装着可能です。

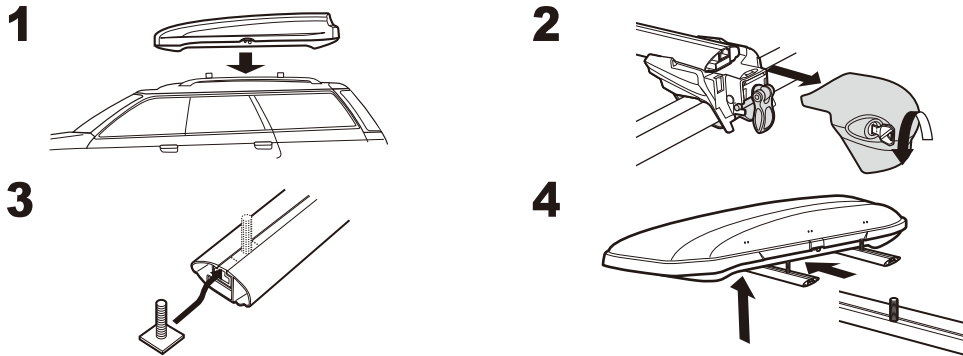


部品内容



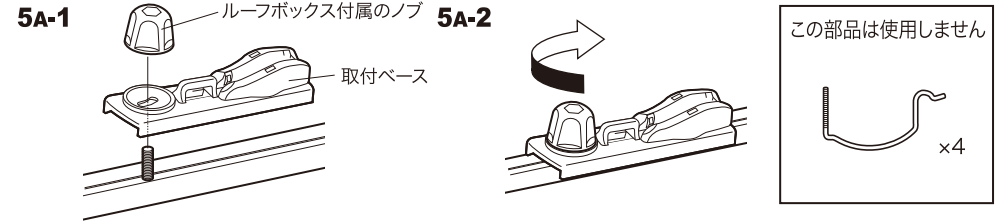
	部品
①	四角ボルト
②	ノブ
③	ワッシャ

取付方法



- 1 ルーフボックスの取扱説明書に従いバーの上に乗せて位置を決め、カバーを開ける。
- 2 ベースにカバー等がある場合は外す。
- 3 四角ボルトをTスロットに通す。
- 4 ルーフボックスを持ち上げて四角ボルトをスライドさせてルーフボックスの取付け穴(取付スリット)に通す。

5A クイックランプで取付けるルーフボックスの場合、ルーフボックスに付属のノブと取付ベースを使用します。

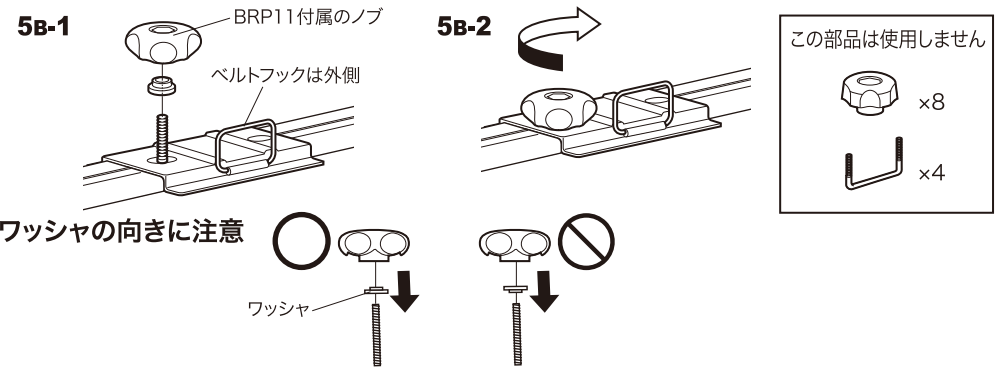


5A-1 四角ボルトを取付ベースのノブ側の取付穴に通す。

5A-2 四角ボルトにルーフボックス付属のノブを取付けて固定する。

5A-3 同様の手順で、残り3か所に取付けてしっかり締付ける。

5B 取付金具とUボルトで取付けるルーフボックスの場合、ルーフボックスに付属の取付金具を使用します。



5B-1 四角ボルトを取付金具の取付穴に通す。穴が3個の場合は中央の穴を使用してください。

5B-2 四角ボルトにワッシャを上向きに通し、BRP11付属のノブを取付けて固定する。

5B-3 同様の手順で、残り3か所にノブを取付けてしっかり締付ける。

6 ベースのカバーを外した場合はカバーを取付ける。

7 以降の作業はルーフボックス付属の取扱説明書に従い、取付けを行う。

お問合せ先

本品についてのご不満、ご要望、ご意見などがありましたら、下記の窓口にお問い合わせください。なお、誤った取付けや使用、改造しての取付けや使用による事故などの責任は一切負いかねますのでご了承ください。製品の仕様及び外観は改良のため予告なく変更することがあります。

お問い合わせ窓口：カーメイトサービスセンター

ホームページ： <http://www.carmate.co.jp/support/>
TEL.03-5926-1212(代表) FAX.03-5926-1218

〒171-0051 東京都豊島区長崎5-33-11

株式会社カーメイト <http://www.carmate.co.jp/>

2014.7.20現在