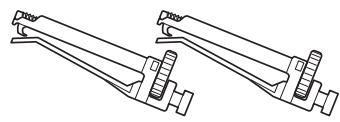


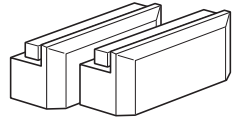
スマホルダー ロングアーム AC取付け 取扱説明書

必ずこの取扱説明書をよく読み、本紙を保管してください。

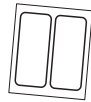
付属品



クリップ 2個



スペーサー(大) 2個



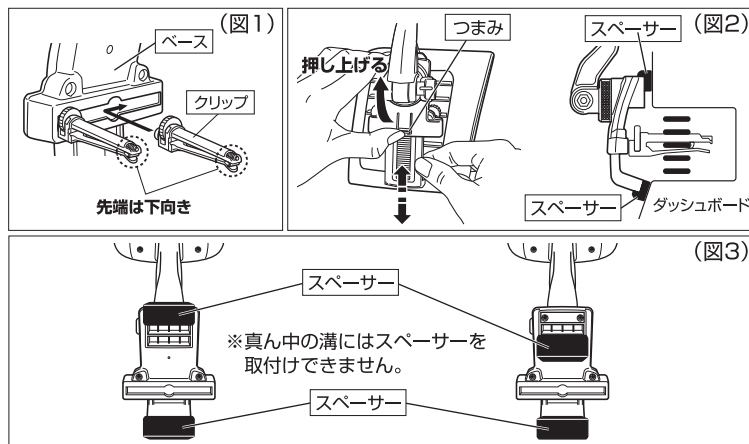
回転止めテープ 2枚

取付方法

①クリップの取付けとスペーサーの調整

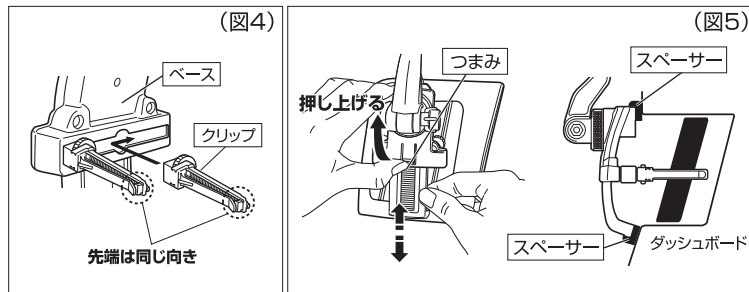
A 横フィン型エアコン(縦100mm以下)の場合

- A-1. クリップの先端を下向きに揃えてベース背面に取付けます。(図1)
- A-2. クリップをフィンに確実に引っかけます。
- A-3. つまみを軽く押し上げ、ベースを伸縮させ、スペーサーがダッシュボードに当たる位置に調整します。(図2)
- A-4. 両方のスペーサーがダッシュボードに当たらない場合は、スペーサーの向きを調整するか、付属のスペーサー(大)に交換してください。(図3)



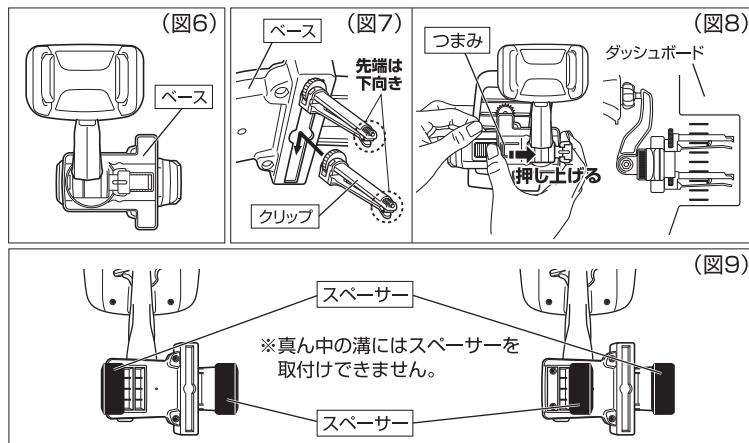
B 縦フィン型エアコン(縦100mm以下)の場合

- B-1. クリップの先端の向きを揃えてベース背面に取付け、フィンの間隔に合わせます。(図4)
- B-2. クリップをフィンに確実に引っかけます。
- B-3. つまみを軽く押し上げ、ベースを伸縮させ、スペーサーがダッシュボードに当たる位置に調整します。(図5)
- B-4. 両方のスペーサーがダッシュボードに当たらない場合は、スペーサーの向きを調整するか、付属のスペーサー(大)に交換してください。(図3)



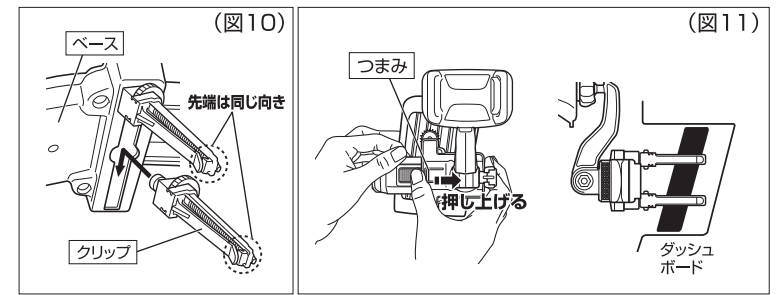
C 横フィン型エアコン(縦100mm以上)の場合

- C-1. ベースを横向きに変えます。(図6) ベースを動かす方法はウラ面の「ホルダーの角度調整」を参照してください。
- C-2. クリップの先端を下向きに揃えてベース背面に取付け、フィンの間隔に合わせます。(図7)
- C-3. クリップをフィンに確実に引っかけます。
- C-4. つまみを軽く押し上げ、ベースを伸縮させ、スペーサーがダッシュボードに当たる位置に調整します。(図8)
- C-5. 両方のスペーサーがダッシュボードに当たらない場合は、スペーサーの向きを調整するか、付属のスペーサー(大)に交換してください。(図9)



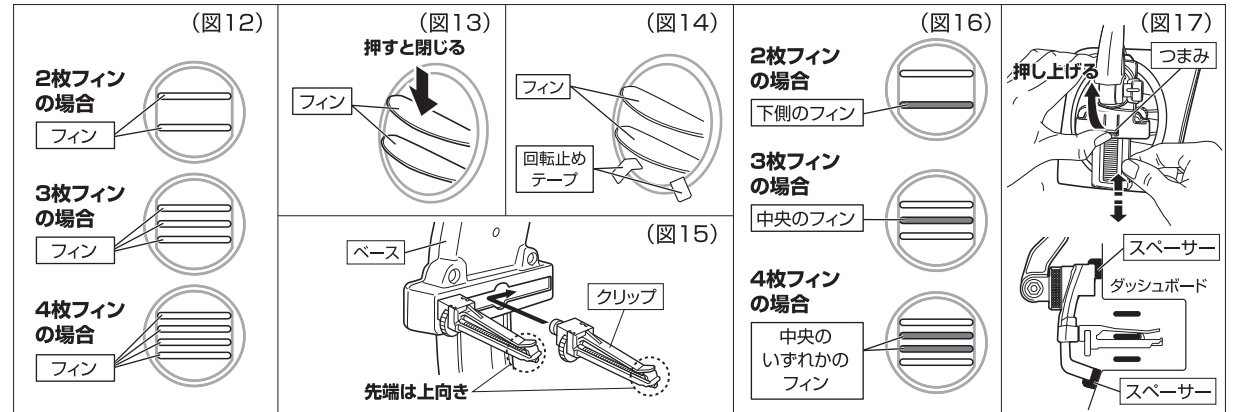
D 縦フィン型エアコン(縦100mm以上)の場合

- D-1. ベースを横向きに変えます。(図6) ベースを動かす方法はウラ面の「ホルダーの角度調整」を参照してください。
- D-2. クリップの先端の向きを揃えてベース背面に取付け、フィンの間隔に合わせます。(図10)
- D-3. クリップをフィンに確実に引っかけます。
- D-4. つまみを軽く押し上げ、ベースを伸縮させ、スペーサーがダッシュボードに当たる位置に調整します。(図11)
- D-5. 両方のスペーサーがダッシュボードに当たらない場合は、スペーサーの向きを調整するか、付属のスペーサー(大)に交換してください。(図9)



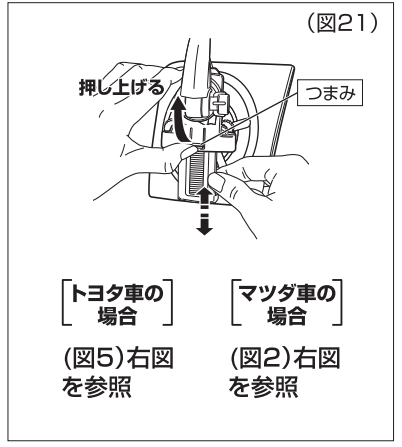
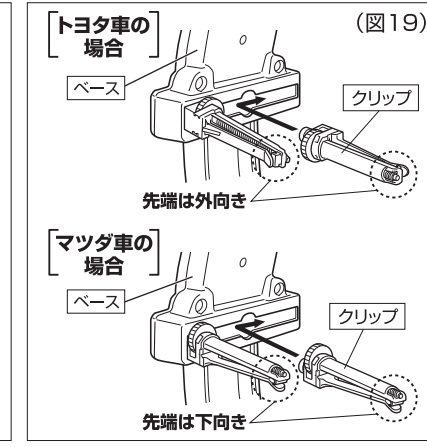
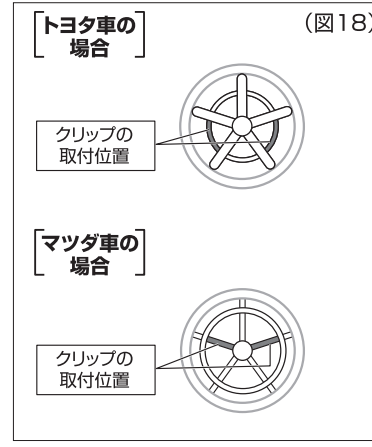
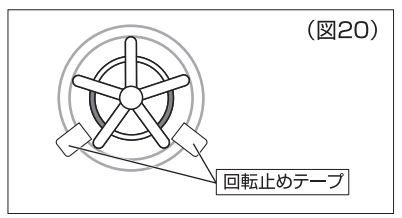
E 丸型エアコンで2~4枚フィンの場合

- E-1. エアコンのフィンを開け、フィン水平にします。(図12)
- E-2. フィンを上から押したときに閉じる向きにセットします。(図13) ※エアコンフィンが回転する場合は、回転止めテープを貼ります。(図14)
- E-3. クリップの先端を上向きに揃えてベース背面に取付けます。(図15)
- E-4. クリップを指定のフィンに確実に引っかけます。(図16)
- E-5. つまみを軽く押し上げ、ベースを伸縮させ、スペーサーがダッシュボードに当たる位置に調整します。(図17)
- E-6. 両方のスペーサーがダッシュボードに当たらない場合は、スペーサーの向きを調整するか、付属のスペーサー(大)に交換してください。(図3)



F 丸型エアコンで5本スポークタイプの場合(トヨタ車、マツダ車等)

- F-1. エアコンの吹出口を全開にし、クリップの先端を指定する向きに揃えてベース背面に取付け、取付位置の間隔に合わせます。(図18、19) ※エアコンフィンが回転する場合は、回転止めテープを貼ります。(図20)
- F-2. クリップを指定の位置に確実に引っかけます。(図18)
- F-3. つまみを軽く押し上げ、ベースを伸縮させ、スペーサーがダッシュボードに当たる位置に調整します。(図21)
- F-4. 両方のスペーサーがダッシュボードに当たらない場合は、スペーサーの向きを調整するか、付属のスペーサー(大)に交換してください。(図3)

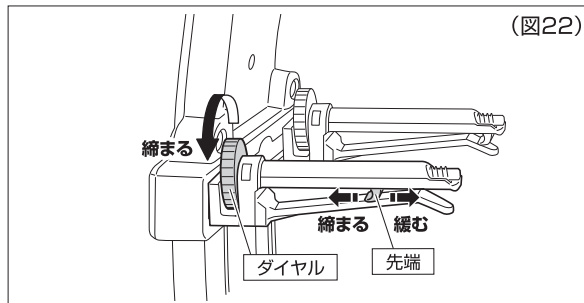


A~Eの次は、「②クリップの締め付け」へ

②クリップの締め付け

1. 2本のクリップのダイヤルを交互に回し、ダイヤルが回らなくなるまでフィンに締め付けます。(図22)

※締めすぎないように注意してください。エアコン吹出口やフィンが破損する場合があります。

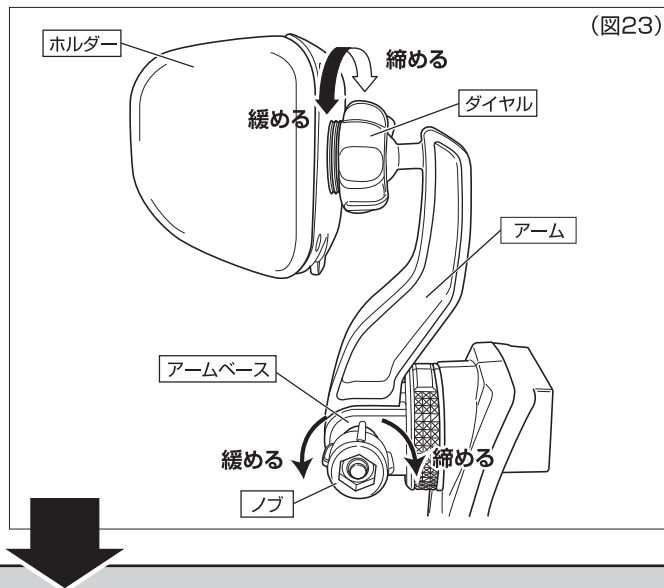


使用方法

ホルダーの角度調整

●ノブを緩めると、アームとアームベースの2ヶ所の角度調整が同時にできます。(図23)

●ホルダー背面にあるダイヤルを緩めると、ホルダーの向きを調整できます。(図23)



ホルダーの幅調整

1. ボタンを押しながら、サイドアームを広げます(図24)。

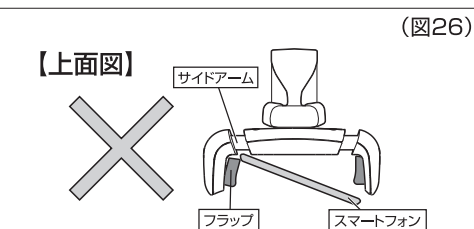
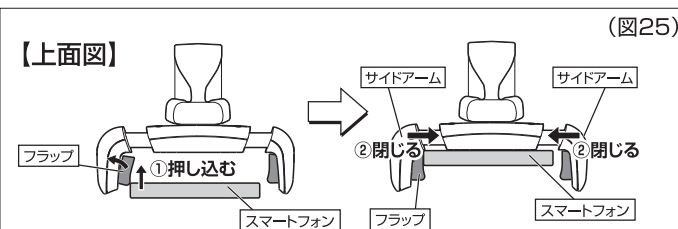
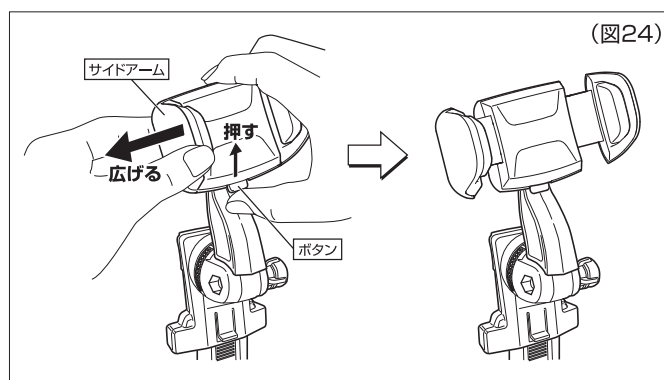
2. ①スマートフォンでフラップを押し込みながら、②両側のサイドアームを閉じます。(図25)

※フラップとサイドアームの間にスマートフォンが入らないように注意してください。(図26)

※スマートフォンが確実に固定されていることを確認してください。

3. ダイヤルとノブを緩めてホルダーの向きや角度を調節し、ダイヤルとノブを締め直します。

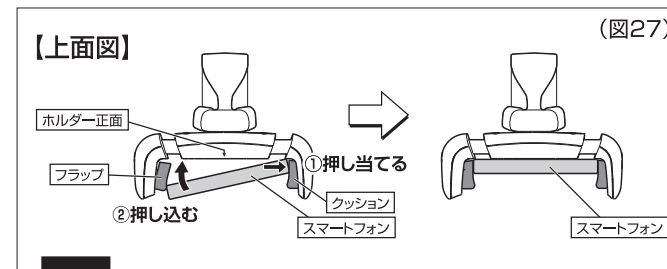
4. スマートフォンを取外します。



スマートフォンの取付方法

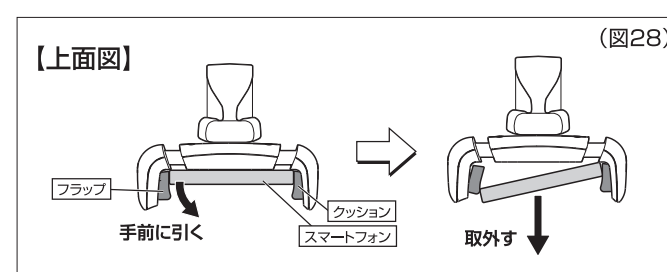
●①スマートフォンをクッションに押し当てながら、②ホルダー正面に当たるまでスマートフォンを押し込みます。(図27)

※フラップとサイドアームの間にスマートフォンが入らないように注意してください。(図26)



スマートフォンの取外方法

●図28のようにスマートフォンを手前に引いて取外します。



取外方法

1. 2本のクリップのダイヤルを交互に回し、緩めます。(図29)

※緩めすぎるとダイヤルの回転が固くなります。無理な力で回しすぎないように注意してください。

2. 本体をフィンに押し付け、クリップ先端が開いた状態で引き抜きます。(図30)

※取外しづらい場合は本体をクリップから外した後に、フィンに残ったクリップを取外します。

